

## TU 209

Bedienungsanleitung (D)

## Funkfernbedienung 8 Tasten 24 Kanäle

(D) CETECOM Zugelassen N° D801303L

(A) R0523 SRD 1e

(CH) BAKOM Zugelassen.

### Funktionsbeschreibung

Diese Fernbedienung erlaubt es, Funktionsbefehle zu einem der folgenden Funkempfänger aus dem Hager Programm zu senden:

- für Tebis TS
- für Tebis EIB
- für das konventionelle System

Die Fernbedienung TU 209 besitzt 8 Befehlstasten und ermöglicht zum Beispiel die Steuerung von:

- Beleuchtungen
- Rolläden und Jalousien
- Garagentoren
- elektrischen Stromkreisen im Schaltschrank

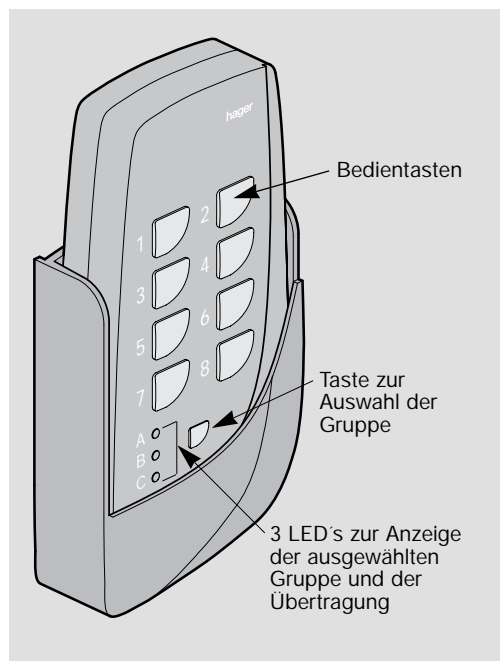
Bei jedem Tastendruck leuchtet die LED der ausgewählten Gruppe auf der Fernbedienung und zeigt die Übertragung eines Befehles an.

### Konfiguration

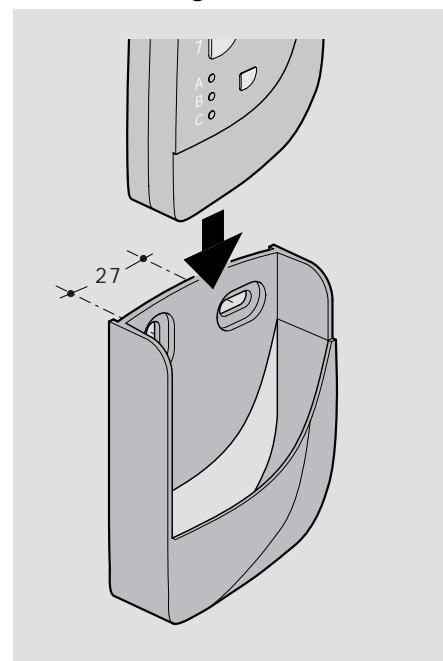
Die Konfiguration und Zuordnung der Fernbedienung erfolgt:

- auf dem Empfänger und dem TS 100 für Tebis TS
- auf dem Empfänger und der ETS für Tebis EIB
- auf den Ausgangsmodulen für das konventionelle System.

### Produktbeschreibung



### Wandhalterung



### Technische Daten

#### Elektrische Eigenschaften

- Versorgungsspannung: 3 V Lithium Batterie CR2430

#### Technische Eigenschaften

- Sendefrequenz 433 MHz
- Sicherheit der Übertragung: verkettet und verschlüsselt
- Reichweite im freien Feld: 100 m
- 8 Tasten numeriert von 1 bis 8
- 1 Taste zur Auswahl der Gruppe
- LED's zur Anzeige der ausgewählten Gruppe und der Übertragung
- Lieferung mit Wandhalterung
- Schutzart: IP30
- entspricht EN 300 220-1.

#### Umgebung

- Betriebstemperatur: -20 °C bis +70 °C
- Lagertemperatur: -20 °C bis +70 °C

#### Abmessungen

- Höhe: 111 mm
- Breite: 51 mm
- Tiefe: 18 mm

### Garantie



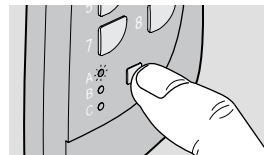
Es gelten die Allgemeinen Geschäftsbedingungen der Hager Electro GmbH. bzw. die gesetzliche Regelung.

### Funktionsweise

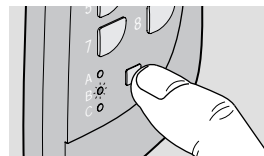
Die Fernbedienung TU 209 erlaubt es, 24 verschiedene Befehle aufgeteilt auf 3 Gruppen mit je 8 Tasten A, B und C zu senden.

Eine zusätzliche Taste erlaubt die Auswahl einer der drei Gruppen A, B oder C. Die Auswahl der aktiven Gruppen wird für 5 s durch eine der drei LED angezeigt.

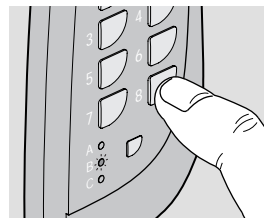
1. Betätigen der Auswahltaste zum Anzeigen der aktiven Gruppe



2. Erneutes drücken zum Wechseln der Gruppe, falls erforderlich



3. Betätigen der Bedientaste für den gewünschten Kanal



Zum Wechseln der Batterie die Batterieabdeckung auf der Rückseite der Fernbedienung öffnen.

Ein Beschriftungsetikett erlaubt es, dem Anwender die Verwendung der Tasten zu notieren.

